

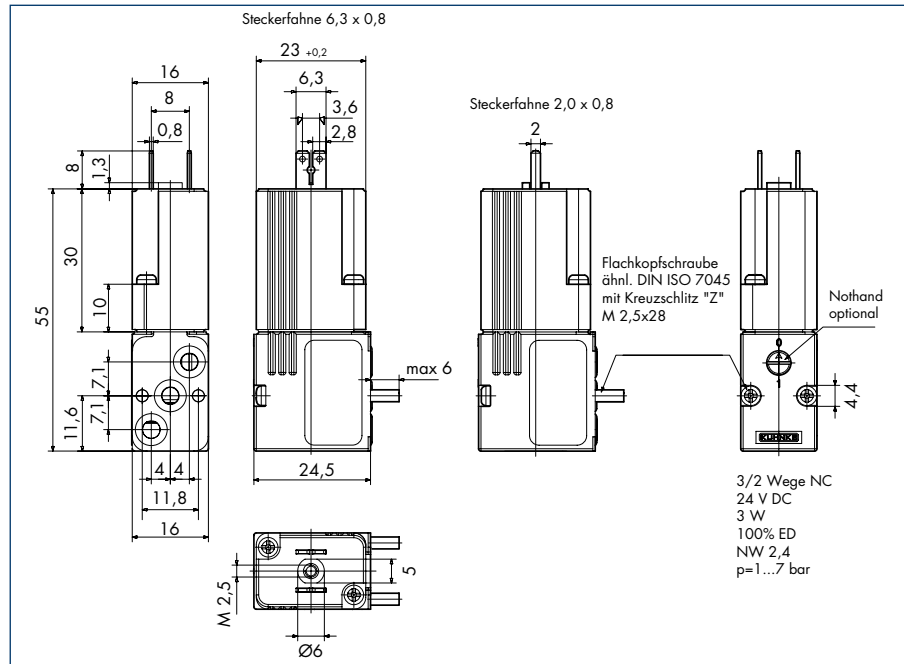
Eine herausragende Leistungs- dichte in seiner Klasse

Das 98er-Schaltventil erlaubt wegen seiner besonderen Bauweise relativ hohe Nennweiten mit entsprechenden Durchflusswerten bei gleichzeitig sehr kurzen Schaltzeiten.

Durch den internen Druckausgleich erreicht dieses Ventil eine Leistungs-dichte, die es sonst bei direktgesteuerten Ventilen am Markt nicht zu finden gibt. Bei nur 16mm Baubreite werden bei diesem Ventil über 200 L/min. bei 6 bar erreicht!

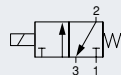
Einsatz findet dieses Ventil in speziellen Steuerungsaufgaben der Textilindustrie sowie in Vereinzelungsanwendungen, Sortier- und Ausblasfunktionen.

Dieses reine Projektprodukt verfügt über keine eigene Peripherie, so dass hier nur kundenspezifische Anschluss-plattensysteme ihren Einsatz finden. Das Ventil gibt es in zwei Versionen mit breiter und schmaler Anschluss-fahne und nur in Ausführung NC. (NO jedoch auf Anfrage möglich)



Technische Daten

| | |
|------------------------|--|
| Druckbereich | Min. 1,0 bar - Max. 7,0 bar |
| Nennweite | 2,4 mm |
| Funktion | 3/2 Wege NC (auch in 2/2-Wege) NO-Funktionen auf Anfrage möglich |
| Schaltzeit elektrisch | ca. 5 ms |
| Schaltzeit pneumatisch | ca. 12 ms |
| Umgebungstemperatur | -10 °C ... +50 °C |
| Spannung | 24 VDC (12 VDC) |
| Leistungsaufnahme | $p_n = 3 \text{ W}$ |
| Einschaltdauer | ED = 100% |
| Schutzart | IP00 |
| Dichtungen | NBR |
| Gehäusewerkstoff | Kunststoff |
| Gewicht | ca. 55 g |
| Medium | gefilterte (5 µm), geölte oder gefilterte nicht geölte Druckluft oder andere neutrale gasförmige Medien mit zulässiger Viskosität nach ISO-VG 10 |
| Bestell-Nr.: | auf Anfrage |



Ventil hergestellt nach DIN VDE 0580

